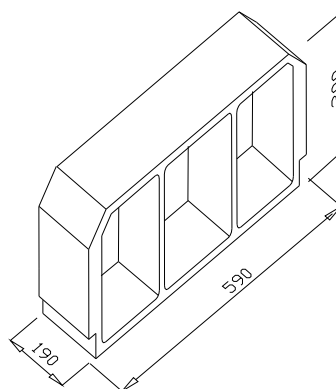


## FICHA TECNICA BOVEDILLAS

|                        |   |
|------------------------|---|
| <b>Fabricante :</b>    | VIPREN Prefabricados y Materiales,S.L.                            |
| <b>Dirección :</b>     | C/ Rincones del Molino s/n. 11130 Chiclana de la Frontera (Cádiz) |
| <b>Teléfono y fax:</b> | 956 40 22 70 Fax Dpto Técnico: 956 40 09 49                       |
| <b>Web y e-mail :</b>  | www.vipren.com e-mail Dpto Técnico: tecnicos@vipren.com           |

|  |   |
|--|---|
| <b>Denominación comercial: BOVEDILLA 30 RETICULAR Hormigón</b> |   |
| <b>Norma:</b>  | EHE-08  |
| <b>Tipo:</b>   | ---   |
| <b>Uso previsto:</b>   | Para forjado unidireccional de viguetas armadas o pretensadas |
| <b>Aridos:</b>   | Densos  |
| <b>Hidrofugado:</b>  | No  |
| <b>Código:</b>   | 01.10.0029  |
| <b>Configuración:</b>  | Ver dibujo adjunto  |



### CARACTERISTICAS GEOMETRICAS

| Dimensiones      | L(longitud) | h (altura) | w(anchura) | Tolerancias (mm): |            |            |
|------------------|-------------|------------|------------|-------------------|------------|------------|
| Nominales (mm)   | 590         | 190        | 300        | L(longitud)       | h (altura) | w(anchura) |
| Fabricación (mm) | 590         | 190        | 300        | +5,-5             | +5,-5      | +5,-5      |

### PROPIEDADES FISICAS Y MECANICAS

|  |          |   |       |
|--|----------|---|-------|
| <b>Peso:</b>   | 20 kg    | <b>Densidad aparente de la bovedilla:</b> | ---   |
| <b>Resistencia a flexión:</b><br><i>ver nota (1)</i> | > 250 Kp | <b>Absorción :</b>                        | < 10% |

(1) Esta resistencia a flexión cumple con lo establecido en el artículo 36 de la EHE-08 "Instrucción de hormigón estructural" en la que toda pieza de entrevigado será capaz de soportar una carga de rotura a flexión de 1,0 kN (102 kp).

### PROPIEDADES TERMICAS,ACUSTICAS, FUEGO

|  |             |   |              |
|--|-------------|---|--------------|
| <b>Resistencia térmica :</b>                                 | 0,29 m2 K/W | <b>Coef. difusión del vapor de agua, <math>\mu</math> :</b> | 80           |
| <b>Resistencia al fuego:</b><br><i>(para forjado armado)</i> | REI-180     | <b>Reacción al fuego:</b>                                   | Euroclase A1 |
| <b>Indice Reducc. acúst :</b>                                | 57 dBA      | <b>Nivel ruido impacto Ln,w:</b>                            | 76 dB        |

### OTRAS CARACTERISTICAS

|  |     |                               |             |
|--|-----|-------------------------------|-------------|
| <b>Durabilidad frente al hielo-deshielo:</b> | --- | <b>Sustancias Peligrosas:</b> | No contiene |
|--|-----|-------------------------------|-------------|

Fdo: Jefe de Laboratorio  
rev 1 17-1-06

Para cualquier otra información consulte con nuestro Dpto Calidad

|             |  |                          |  |
|-------------|--|--------------------------|--|
| Miembro de: |  | Máquinas calibradas por: |  |
|-------------|--|--------------------------|--|