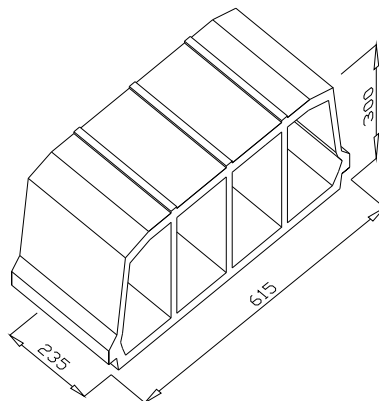


## FICHA TECNICA BOVEDILLAS

<b>Fabricante :</b>	VIPREN Prefabricados y Materiales,S.L.
<b>Dirección :</b>	C/ Rincones del Molino s/n. 11130 Chiclana de la Frontera (Cádiz)
<b>Teléfono y fax:</b>	956 40 22 70 Fax Dpto Técnico: 956 40 09 49
<b>Web y e-mail :</b>	www.vipren.com e-mail Dpto Técnico: tecnicos@vipren.com

<b>Denominación comercial: BOVEDILLA 30 NORMAL Hormigón</b>	
<b>Norma:</b>	EHE-08
<b>Tipo:</b>	---
<b>Uso previsto:</b>	Para forjado unidireccional de viguetas armadas o pretensadas
<b>Aridos:</b>	Densos
<b>Hidrofugado:</b>	No
<b>Código:</b>	01.09.0011
<b>Configuración:</b>	Ver dibujo adjunto



### CARACTERISTICAS GEOMETRICAS

Dimensiones	L(longitud)	h (altura)	w(anchura)	Tolerancias (mm):		
Nominales (mm)	615	235	300	L(longitud)	h (altura)	w(anchura)
Fabricación (mm)	615	235	300	+5,-5	+5,-5	+5,-5

### PROPIEDADES FISICAS Y MECANICAS

<b>Peso:</b>	27 kg	<b>Densidad aparente de la bovedilla:</b>	---
<b>Resistencia a flexión:</b> <i>ver nota (1)</i>	> 250 Kp	<b>Absorción :</b>	< 10%

(1) Esta resistencia a flexión cumple con lo establecido en el artículo 36 de la EHE-08 "Instrucción de hormigón estructural" en la que toda pieza de entrevigado será capaz de soportar una carga de rotura a flexión de 1,0 kN (102 kp).

### PROPIEDADES TERMICAS,ACUSTICAS, FUEGO

<b>Resistencia térmica :</b>	0,23 m2 K/W	<b>Coef. difusión del vapor de agua, <math>\mu</math> :</b>	80
<b>Resistencia al fuego:</b> <i>(para forjado armado)</i>	REI-180	<b>Reacción al fuego:</b>	Euroclase A1
<b>Indice Reducc. acúst :</b>	57 dBA	<b>Nivel ruido impacto Ln,w:</b>	76 dB

### OTRAS CARACTERISTICAS

<b>Durabilidad frente al hielo-deshielo:</b>	---	<b>Sustancias Peligrosas:</b>	No contiene
--	-----	-------------------------------	-------------

Fdo: Jefe de Laboratorio  
rev 1 17-1-06

Para cualquier otra información consulte con nuestro Dpto Calidad

Miembro de:		Máquinas calibradas por:	
-------------	--	--------------------------	--