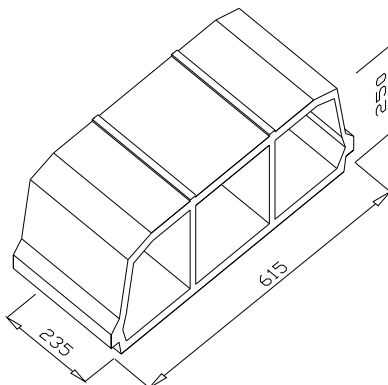


FICHA TECNICA BOVEDILLAS

Fabricante :	VIPREN Prefabricados y Materiales,S.L.
Dirección :	C/ Rincones del Molino s/n. 11130 Chiclana de la Frontera (Cádiz)
Teléfono y fax:	956 40 22 70 Fax Dpto Técnico: 956 40 09 49
Web y e-mail :	www.vipren.com e-mail Dpto Técnico: tecnicos@vipren.com

Denominación comercial: BOVEDILLA 25 NORMAL Arlita	
Norma:	EHE-08
Tipo:	---
Uso previsto:	Para forjado unidireccional de viguetas armadas o pretensadas
Aridos:	Densos y ligeros
Hidrofugado:	No
Código:	01.09.0018
Configuración:	Ver dibujo adjunto



CARACTERISTICAS GEOMETRICAS

Dimensiones	L(longitud)	h (altura)	w(anchura)	Tolerancias (mm):		
Nominales (mm)	615	235	250	L(longitud)	h (altura)	w(anchura)
Fabricación (mm)	615	235	250	+5,-5	+5,-5	+5,-5

PROPIEDADES FISICAS Y MECANICAS

Peso:	18 kg	Densidad aparente de la bovedilla:	---
Resistencia a flexión: <i>ver nota (1)</i>	> 250 Kp	Absorción :	< 11%

(1) Esta resistencia a flexión cumple con lo establecido en el artículo 36 de la EHE-08 "Instrucción de hormigón estructural" en la que toda pieza de entrevigado será capaz de soportar una carga de rotura a flexión de 1,0 kN (102 kp).

PROPIEDADES TERMICAS,ACUSTICAS, FUEGO

Resistencia térmica :	0,27 m2 K/W	Coef. difusión del vapor de agua, μ :	10
Resistencia al fuego: <i>(para forjado armado)</i>	REI-180	Reacción al fuego:	Euroclase A1
Indice Reducc. acúst :	54 dBA	Nivel ruido impacto Ln,w:	79 dB

OTRAS CARACTERISTICAS

Durabilidad frente al hielo-deshielo:	---	Sustancias Peligrosas:	No contiene
--	-----	-------------------------------	-------------

Fdo: Jefe de Laboratorio
rev 1 17-1-06

Para cualquier otra información consulte con nuestro Dpto Calidad

Miembro de:		Máquinas calibradas por:	
-------------	--	--------------------------	--