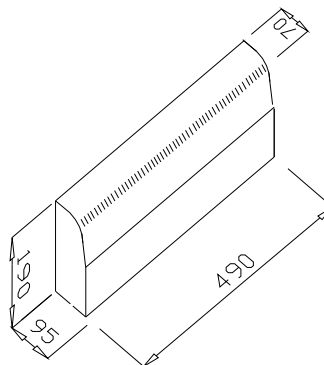


FICHA TECNICA BORDILLOS

Fabricante :	VIPREN Prefabricados y Materiales,S.L.
Dirección :	C/ Rincones del Molino s/n. 11130 Chiclana de la Frontera (Cádiz)
Teléfono y fax:	956 40 22 70 Fax Dpto Técnico: 956 40 09 49
Web y e-mail :	www.vipren.com e-mail Dpto Técnico: tecnicos@vipren.com

Denominación comercial: BORDILLO MC 50.20.10.07	
Norma:	UNE-EN 1340
Tipo:	S (R 3,5)
Uso previsto:	Solería exterior
Aridos:	Densos
Hidrofugado:	No
Código:	01.07.0001
Configuración:	Ver dibujo adjunto



CARACTERISTICAS GEOMETRICAS

Dimensiones	L(longitud)	h (altura)	w(anchura)	Tolerancias (mm):		
Nominales (mm)	500	200	100	L(longitud)	h (altura)	w(anchura)
Fabricación (mm)	490	190	95	+10,-10	+10,-10	+5,-5

PROPIEDADES FISICAS Y MECANICAS

Peso:	18 kg	Resistencia al resbalamiento:	Satisfactorio
Resistencia a flexión:	3,5 N/mm ²	Durabilidad de la resistencia al resbalam. :	Satisfactorio
Durabilidad de la resistencia a flexión:	Satisfactorio		
Absorción :	< 6%		

PROPIEDADES TERMICAS,ACUSTICAS, FUEGO

Conductividad térmica equivalente:	No relevante	Comportamiento ante fuego externo:	No relevante
Resistencia al fuego:	---	Reacción al fuego:	No relevante

OTRAS CARACTERISTICAS

Emisión de amianto:	Aprobado	Sustancias Peligrosas:	No contiene
----------------------------	----------	-------------------------------	-------------

Fdo: Jefe de Laboratorio
rev 1 17-1-06

Para cualquier otra información consulte con nuestro Dpto Calidad