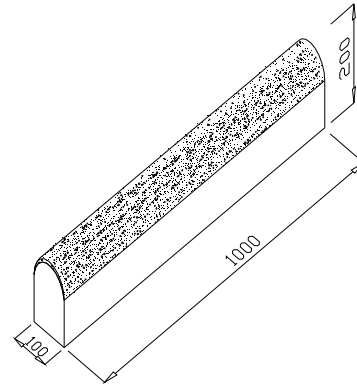


FICHA TECNICA BORDILLOS

| | |
|------------------------|---|
| Fabricante : | VIPREN Prefabricados y Materiales,S.L. |
| Dirección : | C/ Rincones del Molino s/n. 11130 Chiclana de la Frontera (Cádiz) |
| Teléfono y fax: | 956 40 22 70 Fax Dpto Técnico: 956 40 09 49 |
| Web y e-mail : | www.vipren.com e-mail Dpto Técnico: tecnicos@vipren.com |

| | |
|--|--------------------|
| Denominación comercial: BORDILLO DC 1/2 CAÑA 100.20.10.10 R 3,5 | |
| Norma: | UNE-EN 1340 |
| Tipo: | S (R 3,5) |
| Uso previsto: | Solería exterior |
| Aridos: | Densos |
| Hidrofugado: | No |
| Código: | 01.07.0012 |
| Configuración: | Ver dibujo adjunto |



| CARACTERISTICAS GEOMETRICAS | | | | | | |
|-----------------------------|-------------|------------|------------|-------------------|------------|------------|
| Dimensiones | L(longitud) | h (altura) | w(anchura) | Tolerancias (mm): | | |
| Nominales (mm) | 1000 | 200 | 100 | L(longitud) | h (altura) | w(anchura) |
| Fabricación (mm) | 1000 | 200 | 100 | +10,-10 | +10,-10 | +5,-5 |

| PROPIEDADES FISICAS Y MECANICAS | | | |
|---|-----------------------|---|---------------|
| Peso: | 41kg | Resistencia al resbalamiento: | Satisfactorio |
| Resistencia a flexión: | 3,5 N/mm ² | Durabilidad de la resistencia al resbalam. : | Satisfactorio |
| Durabilidad de la resistencia a flexión: | Satisfactorio | | |
| Absorción : | < 6% | | |

| PROPIEDADES TERMICAS,ACUSTICAS, FUEGO | | | |
|---|--------------|---|--------------|
| Conductividad térmica equivalente: | No relevante | Comportamiento ante fuego externo: | No relevante |
| Resistencia al fuego: | --- | Reacción al fuego: | No relevante |
| | | | |

| OTRAS CARACTERISTICAS | | | |
|----------------------------|----------|-------------------------------|-------------|
| Emisión de amianto: | Aprobado | Sustancias Peligrosas: | No contiene |

Fdo: Jefe de Laboratorio
rev 1 17-1-06

Para cualquier otra información consulte con nuestro Dpto Calidad