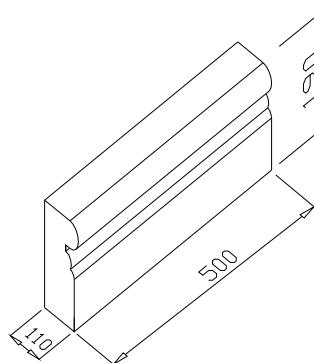


FICHA TECNICA BORDILLOS

Fabricante :	VIPREN Prefabricados y Materiales,S.L.
Dirección :	C/ Rincones del Molino s/n. 11130 Chiclana de la Frontera (Cádiz)
Teléfono y fax:	956 40 22 70 Fax Dpto Técnico: 956 40 09 49
Web y e-mail :	www.vipren.com e-mail Dpto Técnico: tecnicos@vipren.com

Denominación comercial: BORDILLO CURVO 50.20.11 Pecho Palomo	
Norma:	UNE-EN 1340
Tipo:	---
Uso previsto:	Solería exterior
Aridos:	Densos
Hidrofugado:	No
Código:	01.08.0004
Configuración:	Ver dibujo adjunto



CARACTERISTICAS GEOMETRICAS						
Dimensiones	L(longitud)	h (altura)	w(anchura)	Tolerancias (mm):		
Nominales (mm)	500	200	110	L(longitud)	h (altura)	w(anchura)
Fabricación (mm)	500	190	110	+10,-10	+10,-10	+5,-5

PROPIEDADES FISICAS Y MECANICAS			
Peso:	22 kg	Resistencia al resbalamiento:	No relevante
Resistencia a flexión:	No relevante	Durabilidad de la resistencia al resbalam. :	No relevante
Durabilidad de la resistencia a flexión:	No relevante		
Absorción :	---		

PROPIEDADES TERMICAS,ACUSTICAS, FUEGO			
Conductividad térmica equivalente:	No relevante	Comportamiento ante fuego externo:	No relevante
Resistencia al fuego:	---	Reacción al fuego:	No relevante

OTRAS CARACTERISTICAS			
Emisión de amianto:	Aprobado	Sustancias Peligrosas:	No contiene

Fdo: Jefe de Laboratorio
 rev 1 17-1-06



Para cualquier otra información consulte con nuestro Dpto Calidad