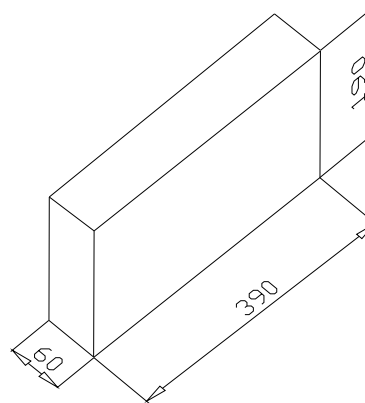


FICHA TECNICA BLOQUES

| | |
|------------------------|---|
| Fabricante : | VIPREN Prefabricados y Materiales,S.L. |
| Dirección : | C/ Rincones del Molino s/n. 11130 Chiclana de la Frontera (Cádiz) |
| Teléfono y fax: | 956 40 22 70 Fax Dpto Técnico: 956 40 09 49 |
| Web y e-mail : | www.vipren.com e-mail Dpto Técnico: tecnicos@vipren.com |

| | |
|--|---------------------|
| Denominación comercial: BLOQUE MACIZO 40.20.06 Blanco Hidrofugado R10 | |
| Norma: | UNE-EN 771-3 |
| Tipo: | CATEGORIA II |
| Uso previsto: | Muro no estructural |
| Aridos: | Densos |
| Hidrofugado: | Sí |
| Código: | 01.02.0016 |
| Configuración: | Forma regular |



CARACTERISTICAS GEOMETRICAS

| Dimensiones | L(longitud) | h (altura) | w(anchura) | Tolerancias (mm): | | |
|------------------|-------------|------------|------------|-------------------|------------|------------|
| Nominales (mm) | 400 | 200 | 60 | L(longitud) | h (altura) | w(anchura) |
| Fabricación (mm) | 390 | 190 | 60 | +3,-5 | +3,-5 | +3,-5 |

PROPIEDADES FISICAS Y MECANICAS

| | | | |
|---|------------------------|--|--------------------------|
| Peso: | 9,5 kg | Densidad aparente del bloque: | 2150 kg/m ³ |
| Resistencia a compresión media: | 10 N/mm ² | Resistencia a compresión normalizada: | 11,4 N/mm ² |
| Resistencia a la adherencia: | 0,15 N/mm ² | Estabilidad dimensional: | 0,5 mm/m |
| Absorción de agua por capilaridad: | --- | Absorción de agua : | ≤ 0,32 g/cm ³ |

PROPIEDADES TERMICAS,ACUSTICAS, FUEGO

| | | | |
|---|-----------|--|--------------|
| Conductividad térmica equivalente: | 0,27 W/mK | Coef. difusión del vapor de agua, μ : | 30/100 |
| Resistencia al fuego: | --- | Reacción al fuego: | Euroclase A1 |
| Aislamiento acústico: | 36,4 dBA | | |

OTRAS CARACTERISTICAS

| | | | |
|--|---------------------------|-------------------------------|-------------|
| Durabilidad frente al hielo-deshielo: | Prestación no determinada | Sustancias Peligrosas: | No contiene |
|--|---------------------------|-------------------------------|-------------|

Fdo: Jefe de Laboratorio
 rev 1 17-1-06



Para cualquier otra información consulte con nuestro Dpto Calidad