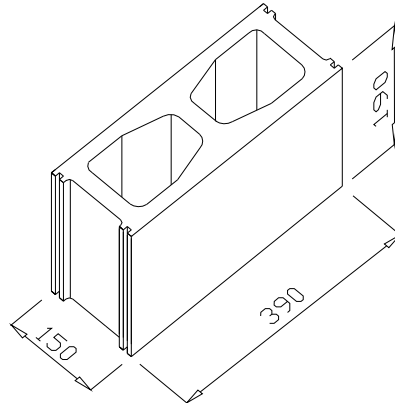


## FICHA TECNICA BLOQUES

<b>Fabricante :</b>	VIPREN Prefabricados y Materiales,S.L.
<b>Dirección :</b>	C/ Rincones del Molino s/n. 11130 Chiclana de la Frontera (Cádiz)
<b>Teléfono y fax:</b>	956 40 22 70 Fax Dpto Técnico: 956 40 09 49
<b>Web y e-mail :</b>	www.vipren.com e-mail Dpto Técnico: tecnicos@vipren.com

<b>Denominación comercial: BLOQUE LISO 40.20.15 Gris R4</b>	
<b>Norma:</b>	UNE-EN 771-3
<b>Tipo:</b>	CATEGORIA II
<b>Uso previsto:</b>	Muro no estructural (para división o compartimentación)
<b>Aridos:</b>	Densos
<b>Hidrofugado:</b>	No
<b>Código:</b>	01.01.0005
<b>Configuración:</b>	Forma regular



CARACTERISTICAS GEOMETRICAS				
Dimensiones	L(longitud)	h (altura)	w(anchura)	Tolerancias (mm):
Nominales (mm)	400	200	150	L(longitud) h (altura) w(anchura)
Fabricación (mm)	390	190	150	+3,-5 +3,-5 +3,-5

PROPIEDADES FISICAS Y MECANICAS			
<b>Peso:</b>	11 kg	<b>Densidad aparente del bloque:</b>	1025 kg/m <sup>3</sup>
<b>Resistencia a compresión media:</b>	4,0 N/mm <sup>2</sup>	<b>Resistencia a compresión normalizada:</b>	4,6 N/mm <sup>2</sup>
<b>Resistencia a la adherencia:</b>	0,15 N/mm <sup>2</sup>	<b>Estabilidad dimensional:</b>	0,5 mm/m
<b>Absorción de agua por capilaridad:</b>	---	<b>Absorción de agua :</b>	≤ 0,32 g/cm <sup>3</sup>

PROPIEDADES TERMICAS,ACUSTICAS, FUEGO			
<b>Conductividad térmica equivalente:</b>	0,51 W/mK	<b>Coef. difusión del vapor de agua, μ :</b>	30/100
<b>Resistencia al fuego:</b>	REI-90	<b>Reacción al fuego:</b>	Euroclase A1
<b>Aislamiento acústico:</b>	37,5 dBA		

OTRAS CARACTERISTICAS			
<b>Durabilidad frente al hielo-deshielo:</b>	Prestación no determinada	<b>Sustancias Peligrosas:</b>	No contiene

Fdo: Jefe de Laboratorio  
rev 1 17-1-06

Para cualquier otra información consulte con nuestro Dpto Calidad

Miembro de:		Máquinas calibradas por:	
-------------	--	--------------------------	--