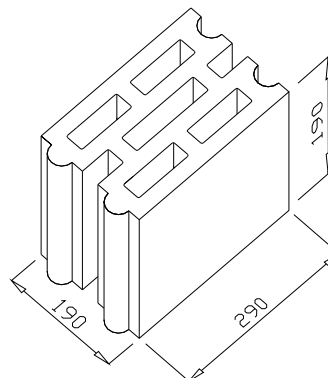


FICHA TECNICA ARLIBLOCK

Fabricante :	VIPREN Prefabricados y Materiales,S.L.
Dirección :	C/ Rincones del Molino s/n. 11130 Chiclana de la Frontera (Cádiz)
Teléfono y fax:	956 40 22 70 Fax Dpto Técnico: 956 40 09 49
Web y e-mail :	www.vipren.com e-mail Dpto Técnico: tecnicos@vipren.com

Denominación comercial: ARLIBLOCK MULTICAMARA 30.20.20 R4 Base	
Norma:	UNE-EN 771-3
Tipo:	CATEGORIA II
Uso previsto:	Muros interiores y exteriores no portantes
Aridos:	Densos y ligeros
Hidrofugado:	Sí
Código:	01.20.0006
Configuración:	Forma regular



CARACTERISTICAS GEOMETRICAS

Dimensiones	L(longitud)	h (altura)	w(anchura)	Tolerancias (mm):		
Nominales (mm)	300	200	200	L(longitud)	h (altura)	w(anchura)
Fabricación (mm)	290	190	190	+3,-5	+3,-5	+3,-5

PROPIEDADES FISICAS Y MECANICAS

Peso:	13,5 kg	Densidad aparente del bloque:	1366 kg/m ³
Resistencia a compresión media:	4 N/mm ²	Resistencia a compresión normalizada:	4,5 N/mm ²
Resistencia a la adherencia:	0,15 N/mm ²	Estabilidad dimensional:	0,6 mm/m
Absorción de agua por capilaridad:	---	Absorción de agua :	≤ 0,32 g/cm ³

PROPIEDADES TERMICAS,ACUSTICAS, FUEGO

Conductividad térmica equivalente:	0,33 W/mK	Coef. difusión del vapor de agua, μ :	8
Resistencia al fuego:	EI-240	Reacción al fuego:	Euroclase A1
Aislamiento acústico:	51 dBA		

OTRAS CARACTERISTICAS

Durabilidad frente al hielo-deshielo:	Prestación no determinada	Sustancias Peligrosas:	No contiene
--	---------------------------	-------------------------------	-------------

Fdo: Jefe de Laboratorio

rev 1 17-1-06

Para cualquier otra información consulte con nuestro Dpto Calidad

Miembro de:		Máquinas calibradas por:		
-------------	--	--------------------------	--	--