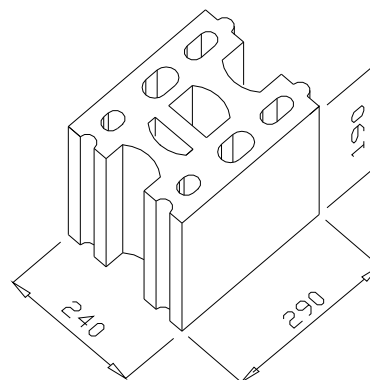


## FICHA TECNICA ARLIBLOCK

<b>Fabricante :</b>	VIPREN Prefabricados y Materiales,S.L.
<b>Dirección :</b>	C/ Rincones del Molino s/n. 11130 Chiclana de la Frontera (Cádiz)
<b>Teléfono y fax:</b>	956 40 22 70 Fax Dpto Técnico: 956 40 09 49
<b>Web y e-mail :</b>	www.vipren.com e-mail Dpto Técnico: tecnicos@vipren.com

<b>Denominación comercial: ARLIBLOCK MULTICAMARA 30.20.25 R4 Base+Medio</b>	
<b>Norma:</b>	UNE-EN 771-3
<b>Tipo:</b>	CATEGORIA II
<b>Uso previsto:</b>	Muros interiores y exteriores portantes y no portantes
<b>Aridos:</b>	Densos y ligeros
<b>Hidrofugado:</b>	Sí
<b>Código:</b>	---
<b>Configuración:</b>	Forma regular



### CARACTERISTICAS GEOMETRICAS

Dimensiones	L(longitud)	h (altura)	w(anchura)	Tolerancias (mm):		
Nominales (mm)	300	200	250	L(longitud)	h (altura)	w(anchura)
Fabricación (mm)	290	190	240	+3,-5	+3,-5	+3,-5

### PROPIEDADES FISICAS Y MECANICAS

<b>Peso:</b>	14 kg	<b>Densidad aparente del bloque:</b>	1124 kg/m <sup>3</sup>
<b>Resistencia a compresión media:</b>	4 N/mm <sup>2</sup>	<b>Resistencia a compresión normalizada:</b>	4,3 N/mm <sup>2</sup>
<b>Resistencia a la adherencia:</b>	0,15 N/mm <sup>2</sup>	<b>Estabilidad dimensional:</b>	0,6 mm/m
<b>Absorción de agua por capilaridad:</b>	---	<b>Absorción de agua :</b>	≤ 0,32 g/cm <sup>3</sup>

### PROPIEDADES TERMICAS,ACUSTICAS, FUEGO

<b>Conductividad térmica equivalente:</b>	0,29 W/mK	<b>Coef. difusión del vapor de agua, μ :</b>	8
<b>Resistencia al fuego:</b>	EI-240	<b>Reacción al fuego:</b>	Euroclase A1
<b>Aislamiento acústico:</b>	49 dBA		

### OTRAS CARACTERISTICAS

<b>Durabilidad frente al hielo-deshielo:</b>	Prestación no determinada	<b>Sustancias Peligrosas:</b>	No contiene
--	---------------------------	-------------------------------	-------------

Fdo: Jefe de Laboratorio  
rev 1 17-1-06

Para cualquier otra información consulte con nuestro Dpto Calidad