

FICHA DE CARACTERISTICAS TECNICAS (SEGÚN EHE-08) DEL FORJADO CON LOSAS ALVEOLARES PRETENSADAS P-15 (Rec 35)

FABRICANTE:

Nombre : VIPREN PREFABRICADOS Y MATERIALES S.L.

FABRICA:

Dirección : Rincones del Molino s/n - 11130 CHICLANA DE LA FRA. (Cádiz)

TECNICO AUTOR DE LA MEMORIA

Nombre : ENRIQUE CABRERA LUQUE

Ingeniero de Caminos, Canales y Puertos

HOJA 1 de 11

LAS FICHAS HA SIDO ACTUALIZADAS CON FECHA:

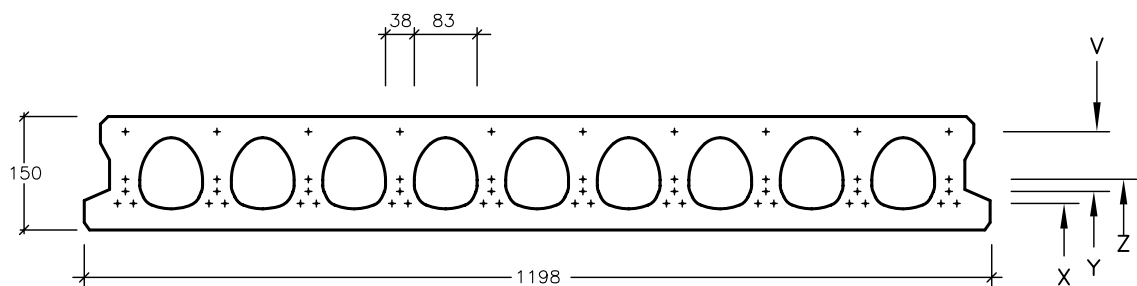
14 de Enero de 2010

DE ACUERDO CON LA NORMA :

UNE-EN-1168 (Losas alveolares)

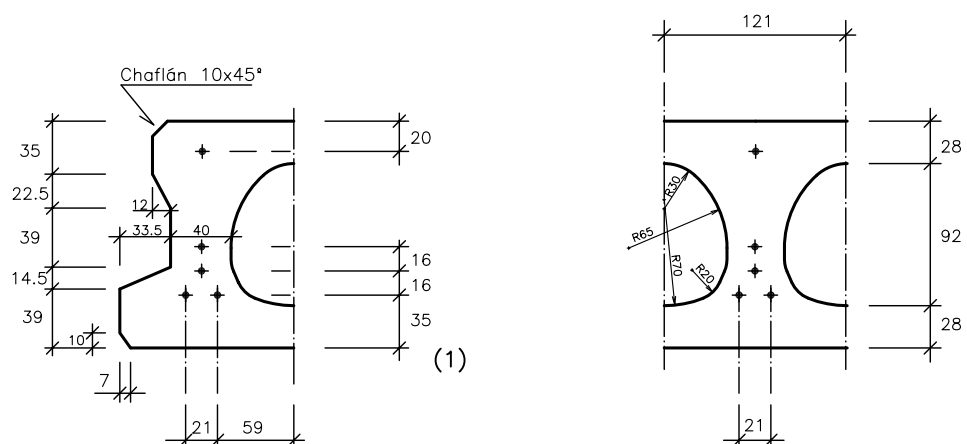
## 1. REPRESENTACION GRAFICA.

### SECCION TRANSVERSAL



Escala 1:10

### DETALLES



Escala 1:5

### OBSERVACIONES:

- (1) El recubrimiento inferior corresponde a las Clases de Exposición I, IIa y IIb, considerando una vida útil de proyecto de 100 años. Para la Clase de Exposición IIIa la vida útil es de 50 años.  
En otros casos se completará con revestimiento en obra, de acuerdo con el Artículo 37.2.4.1, el Artículo 2 del Anejo 9 y las Tablas 37.2.4.1.a, 37.2.4.1.b y 37.2.4.1.c de la EHE-08.

FICHA DE CARACTERISTICAS TECNICAS (SEGÚN EHE-08) DEL FORJADO CON LOSAS ALVEOLARES PRETENSADAS P-15

FABRICANTE:

Nombre : VIPREN PREFABRICADOS Y MATERIALES S.L.

FABRICA:

Dirección : Rincones del Molino s/n - 11130 CHICLANA DE LA FRA. (Cádiz)

TECNICO AUTOR DE LA MEMORIA

Nombre : ENRIQUE CABRERA LUQUE

Ingeniero de Caminos, Canales y Puertos

HOJA 2 de 11

LAS FICHAS HA SIDO ACTUALIZADAS CON FECHA:

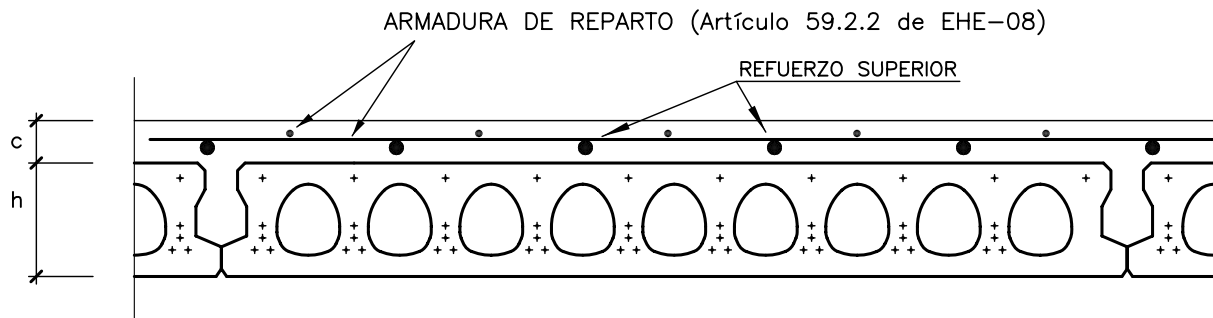
14 de Enero de 2010

DE ACUERDO CON LA NORMA :

UNE-EN-1168 (Losas alveolares)

## 2. FORJADO

### SECCION TRANSVERSAL



FORJADO	PESO	FORJADO	PESO	FORJADO	PESO
h+c (cm)	(kN/m <sup>2</sup> )	h+c (cm)	(kN/m <sup>2</sup> )	h+c (cm)	(kN/m <sup>2</sup> )
LOSA AISLADA	2,45	15 + 5	3,70	15 + 10	4,95
---	---	---	---	---	---
---	---	---	---	---	---

## 3. MATERIALES

ACERO	DESIGNACION	$f_{max}$ (N/mm <sup>2</sup> )	$f_y$ (N/mm <sup>2</sup> )	$\epsilon_r$ (%)	$\gamma_s$
ARMADURA ACTIVA	Y-1770 C	1770	1505	3.5	1.15
ARMADURA PASIVA	B-400S	---	400	14	1.15
	B-500S	---	500	12	1.15
HORMIGON	LOSA	IN SITU (Según Clase de Exposición. Tabla 37.3.2.b de EHE-08) (1)			
		I - IIa	IIb-IIIa-IIIb-IV	Qa-Qb-H-F-E	IIIc - Qc
DESIGNACION	HP-40/S/12	HA-25/B/20	HA-30/B/20	HA-30/B/20	HA-35/B/20
$f_{ck}$ (N/mm <sup>2</sup> )	40	25	30	30	35
$\gamma_c$ (2)	1.50	1.50	1.50	1.50	1.50

OBSERVACIONES:

(1) Estos valores sólo tienen carácter ORIENTATIVO de acuerdo con las aclaraciones al pie de dicha tabla siendo OBLIGATORIO el cumplimiento de los parámetros de dosificación de la Tabla 37.3.2.a.

(2) Corresponde a un control de producción según EHE-08 certificado por un organismo competente.

FICHA DE CARACTERISTICAS TECNICAS (SEGÚN EHE-08) DEL FORJADO CON LOSAS ALVEOLARES PRETENSADAS P-15

FABRICANTE:

Nombre : VIPREN PREFABRICADOS Y MATERIALES S.L.

FABRICA:

Dirección : Rincones del Molino s/n - 11130 CHICLANA DE LA FRA. (Cádiz)

TECNICO AUTOR DE LA MEMORIA

Nombre : ENRIQUE CABRERA LUQUE

Ingeniero de Caminos, Canales y Puertos

HOJA 3 de 11

LAS FICHAS HA SIDO ACTUALIZADAS CON FECHA:

14 de Enero de 2010

DE ACUERDO CON LA NORMA :

UNE-EN-1168 (Losas alveolares)

#### 4. ARMADO DE LA LOSA

TIPO DE LOSA	X				Y				Z				V				PERDIDAS FINALES A PLAZO INFINITO (%) (c.d.g.)
	n°	∅	(1)	TENSIÓN INICIAL (N/mm²)	n°	∅	(1)	TENSIÓN INICIAL (N/mm²)	n°	∅	(1)	TENSIÓN INICIAL (N/mm²)	n°	∅	(1)	TENSIÓN INICIAL (N/mm²)	
P-15-1	12	6	A	1300	-	-	-	----	-	-	-	----	4	6	A	1300	21,08
P-15-2	14	6	A	1300	-	-	-	----	-	-	-	----	4	6	A	1300	21,73
P-15-3	16	6	A	1300	-	-	-	----	-	-	-	----	4	6	A	1300	22,40
P-15-4	18	6	A	1300	-	-	-	----	-	-	-	----	4	6	A	1300	23,07
P-15-5	20	6	A	1300	-	-	-	----	-	-	-	----	4	6	A	1300	23,73
P-15-6	20	6	A	1300	2	6	A	1300	-	-	-	----	6	6	A	1300	25,03
P-15-7	20	6	A	1300	4	6	A	1300	-	-	-	----	6	6	A	1300	25,64
P-15-8	20	6	A	1300	6	6	A	1300	-	-	-	----	6	6	A	1300	26,24
P-15-9	20	6	A	1300	8	6	A	1300	-	-	-	----	6	6	A	1300	26,84
P-15-10	20	6	A	1300	10	6	A	1300	-	-	-	----	6	6	A	1300	27,42
P-15-11	20	6	A	1300	10	6	A	1300	2	6	A	1300	8	6	A	1300	28,75
P-15-12	20	6	A	1300	10	6	A	1300	4	6	A	1300	8	6	A	1300	29,33
P-15-13	20	6	A	1300	10	6	A	1300	6	6	A	1300	8	6	A	1300	29,90
P-15-14	20	6	A	1300	10	6	A	1300	8	6	A	1300	8	6	A	1300	30,46
P-15-15	20	6	A	1300	10	6	A	1300	10	6	A	1300	8	6	A	1300	31,03
----	-	-	-	----	-	-	-	----	-	-	-	----	-	-	-	----	----
----	-	-	-	----	-	-	-	----	-	-	-	----	-	-	-	----	----
----	-	-	-	----	-	-	-	----	-	-	-	----	-	-	-	----	----
----	-	-	-	----	-	-	-	----	-	-	-	----	-	-	-	----	----
----	-	-	-	----	-	-	-	----	-	-	-	----	-	-	-	----	----
----	-	-	-	----	-	-	-	----	-	-	-	----	-	-	-	----	----
----	-	-	-	----	-	-	-	----	-	-	-	----	-	-	-	----	----
----	-	-	-	----	-	-	-	----	-	-	-	----	-	-	-	----	----
----	-	-	-	----	-	-	-	----	-	-	-	----	-	-	-	----	----
----	-	-	-	----	-	-	-	----	-	-	-	----	-	-	-	----	----
----	-	-	-	----	-	-	-	----	-	-	-	----	-	-	-	----	----
----	-	-	-	----	-	-	-	----	-	-	-	----	-	-	-	----	----
----	-	-	-	----	-	-	-	----	-	-	-	----	-	-	-	----	----
----	-	-	-	----	-	-	-	----	-	-	-	----	-	-	-	----	----
----	-	-	-	----	-	-	-	----	-	-	-	----	-	-	-	----	----

OBSERVACIONES:

(1) Alambres = A  
Cordones = C



FICHA DE CARACTERÍSTICAS TÉCNICAS (SEGÚN EHE-08) DEL FORJADO CON LOSAS ALVEOLARES PRETENSADAS P-15 (Rec 35)

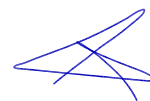
FABRICANTE:  
 Nombre : VIPREN PREFABRICADOS Y MATERIALES S.L.

FABRICA:  
 Dirección : Rincones del Molino s/n - 11130 CHICLANA DE LA FRA. (Cádiz)

TECNICO AUTOR DE LA MEMORIA  
 Nombre : ENRIQUE CABRERA LUQUE  
 Ingeniero de Caminos, Canales y Puertos

HOJA 5 de 11

LAS FICHAS HA SIDO ACTUALIZADAS CON FECHA:  
 14 de Enero de 2010  
 DE ACUERDO CON LA NORMA :  
 UNE-EN-1168 (Losas alveolares)



**5.b. CARACTERÍSTICAS MECÁNICAS DE LA LOSA AISLADA (Valores por losa).**

TIPO DE LOSA	ESFUERZO CORTANTE ÚLTIMO (KN)					M <sub>fis,d</sub> (KN·m) (4)	Módulo resistente inferior Sección homogeneizada W <sub>h.inf</sub> (cm <sup>3</sup> )	RIGIDEZ FISURADA (MN·m <sup>2</sup> ) Flexión (+)
	M <sub>d</sub> > M <sub>fis,d</sub>	M <sub>d</sub> < M <sub>fis,d</sub>						
	V <sub>c</sub> (2)	V <sub>u</sub> (3)						
		Le=50 (1)	Le=75 (1)	Le=100 (1)	Le=150 (1)			
P-15-1	66,80	80,99	85,97	90,68	99,42	32,12	4066,8	0,554
P-15-2	69,47	82,40	87,91	93,10	102,69	36,18	4078,8	0,651
P-15-3	71,95	83,80	89,83	95,47	105,87	40,20	4090,8	0,746
P-15-4	74,28	85,18	91,71	97,81	108,99	44,17	4102,8	0,840
P-15-5	76,46	86,54	93,57	100,10	112,03	48,10	4114,7	0,932
P-15-6	80,49	89,30	97,28	104,65	118,02	49,62	4125,7	0,931
P-15-7	82,37	90,54	98,97	106,74	120,78	52,56	4131,6	0,994
P-15-8	84,16	91,77	100,65	108,80	123,49	55,47	4137,4	1,056
P-15-9	85,87	92,99	102,30	110,82	126,15	58,35	4143,2	1,116
P-15-10	87,53	94,20	103,93	112,82	128,77	61,19	4149,0	1,176
P-15-11	90,66	96,78	107,35	116,96	134,14	61,53	4155,9	1,153
P-15-12	92,14	97,91	108,87	118,82	136,57	63,43	4157,5	1,188
P-15-13	93,58	99,02	110,37	120,65	138,95	65,29	4159,1	1,224
P-15-14	94,98	100,13	111,85	122,46	141,30	67,13	4160,8	1,258
P-15-15	96,34	101,22	113,32	124,24	143,62	68,93	4162,4	1,292
----	---	---	---	---	---	---	---	---
----	---	---	---	---	---	---	---	---
----	---	---	---	---	---	---	---	---
----	---	---	---	---	---	---	---	---
----	---	---	---	---	---	---	---	---
----	---	---	---	---	---	---	---	---
----	---	---	---	---	---	---	---	---
----	---	---	---	---	---	---	---	---
----	---	---	---	---	---	---	---	---
----	---	---	---	---	---	---	---	---
----	---	---	---	---	---	---	---	---
----	---	---	---	---	---	---	---	---
----	---	---	---	---	---	---	---	---
----	---	---	---	---	---	---	---	---
----	---	---	---	---	---	---	---	---
----	---	---	---	---	---	---	---	---

INCREMENTO DEL ESFUERZO CORTANTE por cada alveolo interior macizado (KN) ..... **9,93**

OBSERVACIONES:

Los momentos y cortantes de las cargas mayoradas con los coeficientes empleados (para cargas permanentes y sobrecargas) deben ser menores que los valores últimos.

- (1) Le = Longitud mínima de entrega de la losa en el apoyo expresada en mm.
- (2) V<sub>c</sub> = Cortante de agotamiento en la zona donde M<sub>d</sub> > M<sub>fis,d</sub>
- (3) V<sub>u</sub> = Cortante de agotamiento en la zona donde M<sub>d</sub> < M<sub>fis,d</sub> (Este valor está limitado por anclaje de la armadura traccionada).
- (4) M<sub>d</sub> = Momento mayorado concomitante con el esfuerzo cortante que se comprueba.  
 M<sub>fis,d</sub> = Momento de fisuración calculado con f<sub>ct,d</sub> (Definido en el Artículo 44.2.3.2.1.1 de la EHE-08).









FICHA DE CARACTERISTICAS TECNICAS (SEGÚN EHE-08) DEL FORJADO CON LOSAS ALVEOLARES PRETENSADAS P-15 (Rec 35)

FABRICANTE:

Nombre : VIPREN PREFABRICADOS Y MATERIALES S.L.

FABRICA:

Dirección : Rincones del Molino s/n - 11130 CHICLANA DE LA FRA. (Cádiz)

TECNICO AUTOR DE LA MEMORIA

Nombre : ENRIQUE CABRERA LUQUE

Ingeniero de Caminos, Canales y Puertos

HOJA 10 de 11

LAS FICHAS HA SIDO ACTUALIZADAS CON FECHA:

14 de Enero de 2010

DE ACUERDO CON LA NORMA :

UNE-EN-1168 (Losas alveolares)

## 7. FLEXION NEGATIVA

(VALORES POR METRO)

FORJADO: 15 + 5 / 120

REFUERZO SUPERIOR POR METRO	MOMENTO ULTIMO (KN·m/m)		ESTADOS LÍMITE DE FISURACIÓN				RIGIDEZ FISURADA (MN·m <sup>2</sup> /m)
	TIPO DE ACERO		M <sub>01</sub> (KN·m/m) (1)	M <sub>02</sub> (KN·m/m) (2)	M <sub>03</sub> (KN·m/m) (3)	M <sub>04</sub> (KN·m/m) (4)	(5)
	B-400S	B-500S					
4Ø10	16,03 *	22,49 *	10,13	19,87	22,54	25,41	1,889
2Ø10+2Ø12	21,35	28,16	10,87	20,25	23,15	26,29	2,231
4Ø12	26,64	33,06	13,64	21,70	25,54	29,71	3,139
5Ø12	33,06	40,97	17,06	23,57	28,64	34,14	3,139
2Ø16+2Ø12	36,16	44,75	15,40	22,65	27,11	31,96	3,354
4Ø16	45,77	56,48	20,18	26,12	32,86	40,15	4,133
5Ø16	56,48	69,45	22,42	31,42	41,58	52,40	4,969
6Ø16	66,89	81,92	25,22	38,04	52,30	67,25	5,755
8Ø16	86,72	104,59	31,93	53,56	76,83	100,71	7,200
6Ø20	97,95	115,90	32,39	54,61	78,47	102,92	7,903
8Ø20	120,78	123,06	43,69	79,61	117,01	154,86	9,715
10Ø20	126,03	126,03	56,54	107,00	158,69	210,73	11,301
-----	----	----	----	----	----	----	----
-----	---	---	---	---	---	---	---
-----	---	---	---	---	---	---	---
MOMENTO DE FISURACION (5) (KN·m/m)			21,48	RIGIDEZ EN SECCIÓN BRUTA (5) (MN·m <sup>2</sup> /m)			20,904

### OBSERVACIONES:

Los momentos y cortantes de las cargas mayoradas con los coeficientes empleados (para cargas permanentes y sobrecargas) deben ser menores que los valores últimos.

- (1) Momento para el que se produce una fisura de 0.1 mm. (AMBIENTES IIIc, Qa, Qb y Qc).
- (2) Momento para el que se produce una fisura de 0.2 mm. (AMBIENTES IIIa, IIIb IV y F).
- (3) Momento para el que se produce una fisura de 0.3 mm. (AMBIENTES IIa, IIb y H).
- (4) Momento para el que se produce una fisura de 0.4 mm. (AMBIENTE I).

- (5) A 28 dias. Para otra edad se multiplicará por el factor:

Edad	7 dias	14 dias	21 dias	28 dias	3 meses	6 meses	1 año	> 5 años
Rigidez en seccion bruta	0.83	0.89	0.97	1.00	1.08	1.13	1.16	1.20
Momento de fisuración	0.78	0.86	0.96	1.00	1.10	1.17	1.22	1.27

- (\*) Para su utilización habrá de tenerse en cuenta la Tabla 42.3.5 de EHE-08

FICHA DE CARACTERISTICAS TECNICAS (SEGÚN EHE-08) DEL FORJADO CON LOSAS ALVEOLARES PRETENSADAS P-15 (Rec 35)

FABRICANTE:

Nombre : VIPREN PREFABRICADOS Y MATERIALES S.L.

FABRICA:

Dirección : Rincones del Molino s/n - 11130 CHICLANA DE LA FRA. (Cádiz)

TECNICO AUTOR DE LA MEMORIA

Nombre : ENRIQUE CABRERA LUQUE

Ingeniero de Caminos, Canales y Puertos

HOJA 11 de 11

LAS FICHAS HA SIDO ACTUALIZADAS CON FECHA:

14 de Enero de 2010

DE ACUERDO CON LA NORMA :

UNE-EN-1168 (Losas alveolares)

**7. FLEXION NEGATIVA (VALORES POR METRO)**

FORJADO: 15 + 10 / 120

REFUERZO SUPERIOR POR METRO	MOMENTO ULTIMO (KN·m/m)		ESTADOS LÍMITE DE FISURACIÓN				RIGIDEZ FISURADA (MN·m <sup>2</sup> /m)
	TIPO DE ACERO		M <sub>01</sub> (KN·m/m) (1)	M <sub>02</sub> (KN·m/m) (2)	M <sub>03</sub> (KN·m/m) (3)	M <sub>04</sub> (KN·m/m) (4)	(5)
	B-400S	B-500S					
4Ø10	19,84 *	26,90 *	11,91	23,81	30,61	33,82	3,197
2Ø10+2Ø12	25,79 *	36,49 *	12,75	25,50	31,27	34,76	3,793
4Ø12	33,56 *	42,90	16,15	29,72	34,04	38,73	5,362
5Ø12	42,90	53,26	20,18	31,83	37,53	43,71	5,362
2Ø16+2Ø12	47,08	58,41	18,19	30,78	35,79	41,22	5,769
4Ø16	59,75	73,96	25,67	34,86	42,54	50,88	7,135
5Ø16	73,96	91,30	30,69	41,01	52,71	65,30	8,607
6Ø16	87,87	108,14	33,97	48,78	65,45	83,10	9,998
8Ø16	114,69	139,55	41,90	67,38	95,20	123,97	12,571
6Ø20	130,73	156,88	42,58	68,95	97,68	127,34	13,924
8Ø20	164,49	187,93	56,24	99,74	145,53	192,06	17,216
10Ø20	190,72	195,35	72,05	133,96	197,88	262,38	20,120
-----	----	----	----	----	----	----	----
-----	---	---	---	---	---	---	---
-----	---	---	---	---	---	---	---
MOMENTO DE FISURACION (5) (KN·m/m)			31,38	RIGIDEZ EN SECCIÓN BRUTA (5) (MN·m <sup>2</sup> /m)			39,042

OBSERVACIONES:

Los momentos y cortantes de las cargas mayoradas con los coeficientes empleados (para cargas permanentes y sobrecargas) deben ser menores que los valores últimos.

- (1) Momento para el que se produce una fisura de 0.1 mm. (AMBIENTES IIIc, Qa, Qb y Qc).
- (2) Momento para el que se produce una fisura de 0.2 mm. (AMBIENTES IIIa, IIIb IV y F).
- (3) Momento para el que se produce una fisura de 0.3 mm. (AMBIENTES IIa, IIb y H).
- (4) Momento para el que se produce una fisura de 0.4 mm. (AMBIENTE I).

- (5) A 28 dias. Para otra edad se multiplicará por el factor:

Edad	7 dias	14 dias	21 dias	28 dias	3 meses	6 meses	1 año	> 5 años
Rigidez en seccion bruta	0.83	0.89	0.97	1.00	1.08	1.13	1.16	1.20
Momento de fisuración	0.78	0.86	0.96	1.00	1.10	1.17	1.22	1.27

- (\*) Para su utilización habrá de tenerse en cuenta la Tabla 42.3.5 de EHE-08