

FICHA DE CARACTERISTICAS TECNICAS (SEGÚN EHE-08) DE LAS
LOSAS ALVEOLARES PRETENSADAS PARA CERRAMIENTOS P-20

FABRICANTE:

Nombre : VIPREN PREFABRICADOS Y MATERIALES S.L.

FABRICA:

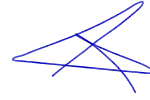
Dirección : Rincones del Molino s/nº - 11130 CHICLANA DE LA FRA.
(Cádiz)

TECNICO AUTOR DE LA MEMORIA

Nombre : ENRIQUE CABRERA LUQUE

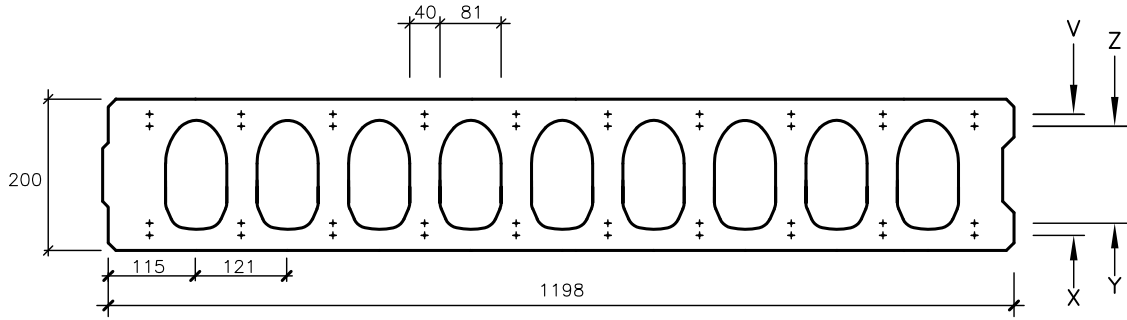
Ingeniero de Caminos, Canales y Puertos

HOJA 1 de 5



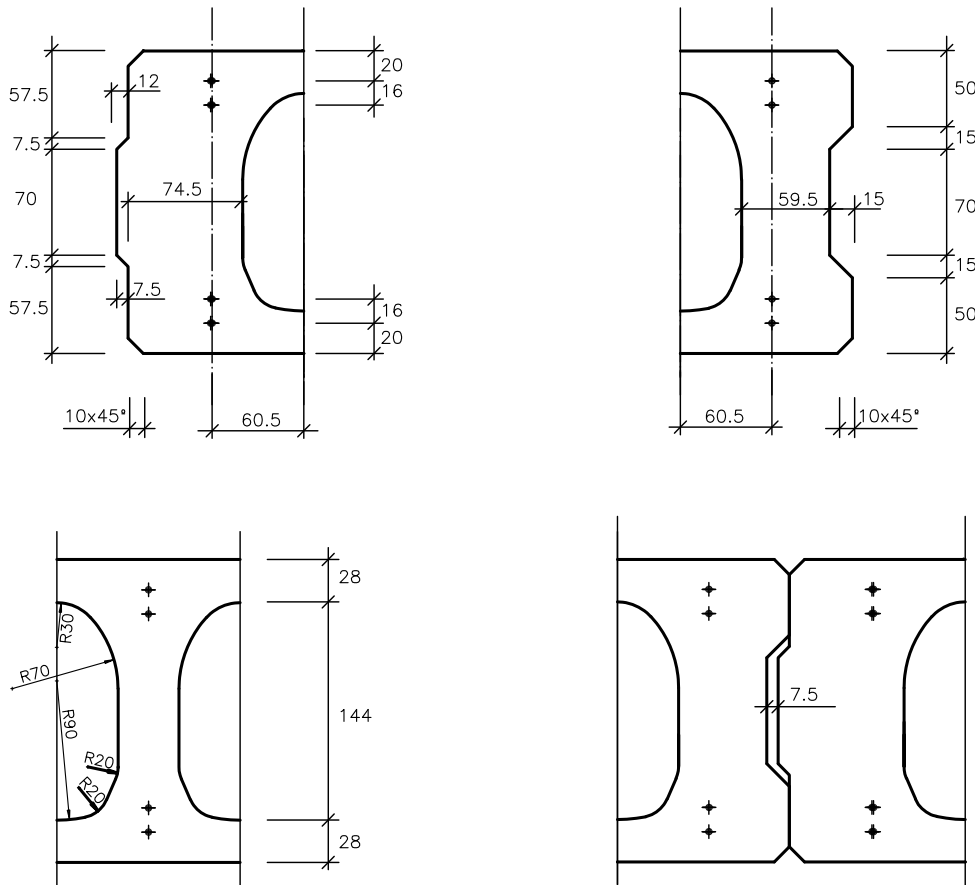
1. REPRESENTACION GRAFICA.

SECCION TRANSVERSAL



Escala 1:10

DETALLES



OBSERVACIONES:

- (1) El recubrimiento inferior corresponde a las Clases de Exposición I, IIa y IIb considerando una vida útil de proyecto de 50 años. En otros casos deberá completarse con revestimiento en obra, de acuerdo con el Artículo 37.2.4.1, el Artículo 2 del Anejo 9 y las Tablas 37.2.4.1.a, 37.2.4.1.b y 37.2.4.1.c de la EHE-08.

FICHA DE CARACTERISTICAS TECNICAS (SEGÚN EHE-08) DE LAS
LOSAS ALVEOLARES PRETENSADAS PARA CERRAMIENTOS P-20

FABRICANTE:

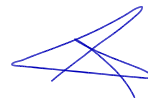
Nombre : VIPREN PREFABRICADOS Y MATERIALES S.L.

FABRICA:

Dirección : Rincones del Molino s/nº - 11130 CHICLANA DE LA FRA.
(Cádiz)

TECNICO AUTOR DE LA MEMORIA

Nombre : ENRIQUE CABRERA LUQUE
Ingeniero de Caminos, Canales y Puertos



HOJA 2 de 5

2. MATERIALES

ACERO		DESIGNACION	f_{max} (N/mm ²)	f_y (N/mm ²)	ϵ_r (%)	γ_s
ARMADURA	Ø 4	Y-1860 C	1860	1581	3.5	1.15
ACTIVA	Ø 6	Y-1770 C	1770	1505	3.5	1.15
ARMADURA PASIVA		---	---	---	---	---
HORMIGON		LOSA	IN SITU (Según Clase de Exposición. Tabla 37.3.2.b de EHE-08) (1)			
			I - IIa	IIb-IIIa-IIIb-IV	Qa-Qb-H-F-E	IIIc - Qc
DESIGNACION		HP-40/S/12	HA-25/B/20	HA-30/B/20	HA-30/B/20	HA-35/B/20
f_{ck} (N/mm ²)		40	25	30	30	35
γ_c (2)		1.50	1.50	1.50	1.50	1.50

OBSERVACIONES:

(1) Estos valores sólo tienen carácter ORIENTATIVO de acuerdo con las aclaraciones al pie de dicha tabla siendo OBLIGATORIO el cumplimiento de los parámetros de dosificación de la Tabla 37.3.2.a.

(2) Corresponde a un control de producción según EHE-08 certificado por un organismo competente.

